

Zawór bezpieczeństwa RV Safety valve RV Sicherheitsventil RV



Zawór bezpieczeństwa jest akcesorium przeznaczonym do ochrony urządzeń ciśnieniowych przed przekroczeniem dopuszczalnych granic ciśnienia. Zawór bezpieczeństwa jest urządzeniem do awaryjnego odprowadzania cieczy pod ciśnieniem, które interweniuje automatycznie po osiągnięciu określonej wartości ciśnienia (ciśnienie kalibracji zaworu).

The pressure safety valve is an accessory which protects pressurised equipments from the overtaking of admitted pressure limit. Being therefore, a device for the emergency discharge of pressurised fluids, that enters in action automatically when a set pressure is reached (valve set pressure).

Das Drucksicherheitsventil ist ein Zubehörteil, das Druckgeräte vor dem Überschreiten des zulässigen Maximaldruckes schützt. Es ist ein Gerät zur Notentladung von Unter Druck stehenden Medien, welches automatisch in Aktion tritt, wenn ein eingestellter Druck erreicht ist (Ventilstelldruck).

Charakterystyka: Zawory bezpieczeństwa serii TV są wykonane z aluminium i są dostępne w różnych wersjach o różnych zakresach działania. ustawioną wartość można łatwo ustawić, operując na górnym korpusie zaworu Y, a następnie ustalając położenie za pomocą nakrętki pierścieniowej Z.

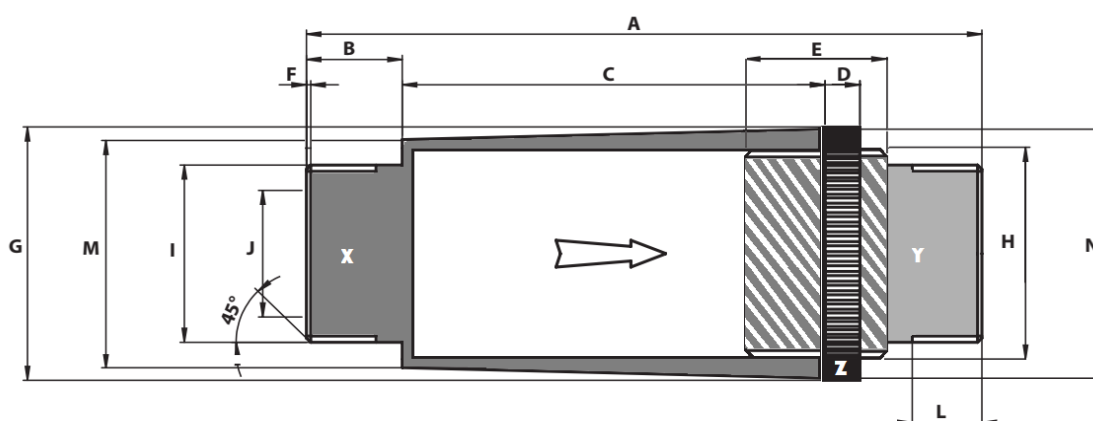
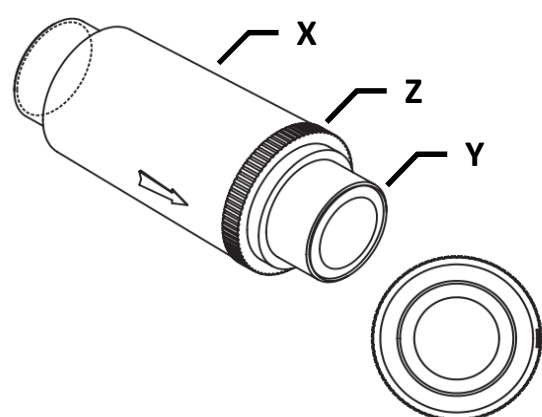
Features: The RV series safety valves are made of aluminum and are available in various versions with different operating ranges. The operating value can be easily set by working on the upper body of the valve Y and then fixing the position with the ring Z.

Merkmale: Die Sicherheitsventile der RV-Serie bestehen aus Aluminium und sind in verschiedenen Versionen mit unterschiedlichen Betriebsbereichen erhältlich. Der Betriebswert kann einfach eingestellt werden, indem am Aufsatz des Ventils Y gedreht und dann die Position mit dem Ring Z fixiert wird.

WYMIARY

DIMENSIONS

Maße



DP 0-300 mbar

szablon model Modell	kod code code	A	B	C	D	E	F	G	H	I	J	L	M	N
RV125	60104	155	22	97	8	6	1	60	50	42	30	16	54	60
RV250	60105	190	22	135	10	5	1	90	80	73	65	18	79	90
RV400	60106	250	22	190	11	4	1	139	126	113	100	17	123	139

X = KORPUS ZAWORU/VALVE BODY / Ventilkörper

Y = GÓRNA KORPUS / UPPER BODY / Aufsatz

Z = Pierścień nakrętka/RING/ Ring

DP 300-600 mbar

szablon model Modell	kod code code	A	B	C	D	E	F	G	H	I	J	L	M	N
RV125	60108	155	22	97	8	6	1	60	50	42	30	16	54	60
RV250	60109	190	22	135	10	5	1	90	80	73	65	18	79	90
RV400	60114	250	22	190	11	4	1	139	126	113	100	17	123	139

X = KORPUS ZAWORU/VALVE BODY / Ventilkörper

Y = GÓRNA KORPUS / UPPER BODY / Aufsatz

Z = Pierścień nakrętka/RING/ Ring